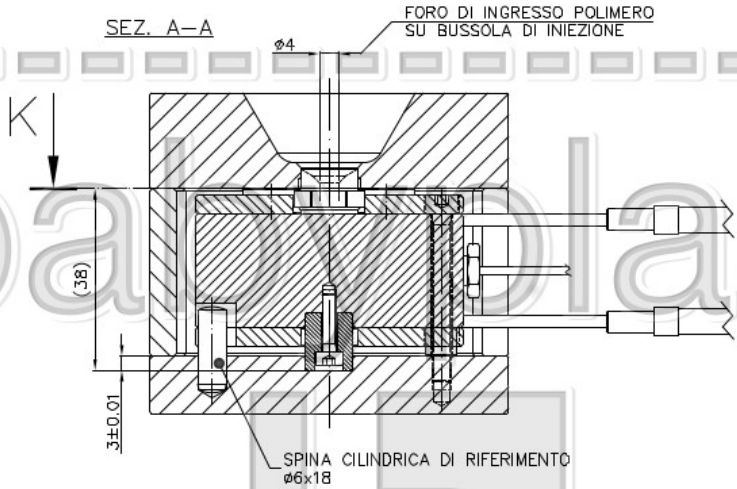
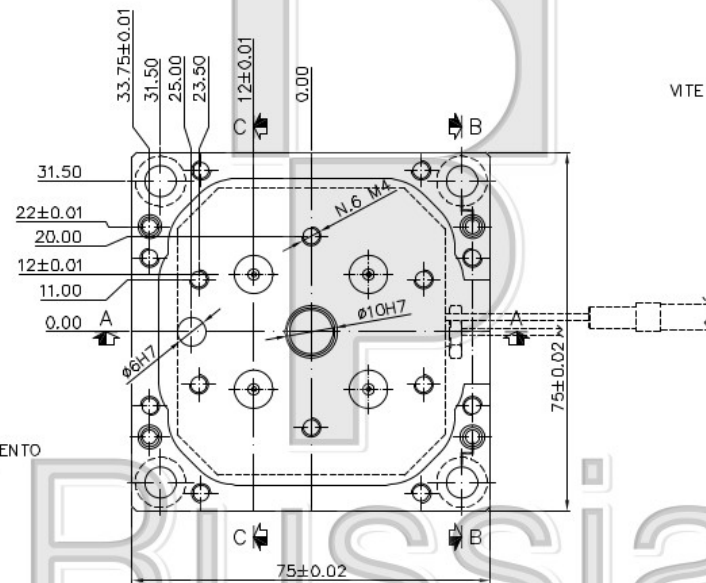
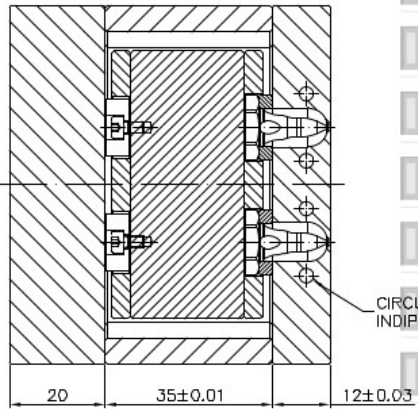


SEZ. A-A

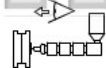


SEZ. C-C



VISTA DA K

N.B.: IL DISTRIBUTORE NON E' IN VISTA  
IL TRATTEGGIO NE INDICA SOLO GLI INGOMBRI



ATTENZIONE  
VISTA DAL LATO UGELLO MACCHINA

SEZ. B-B

