

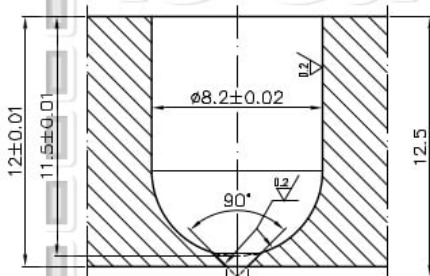
SISTEMA A 8 POSTI



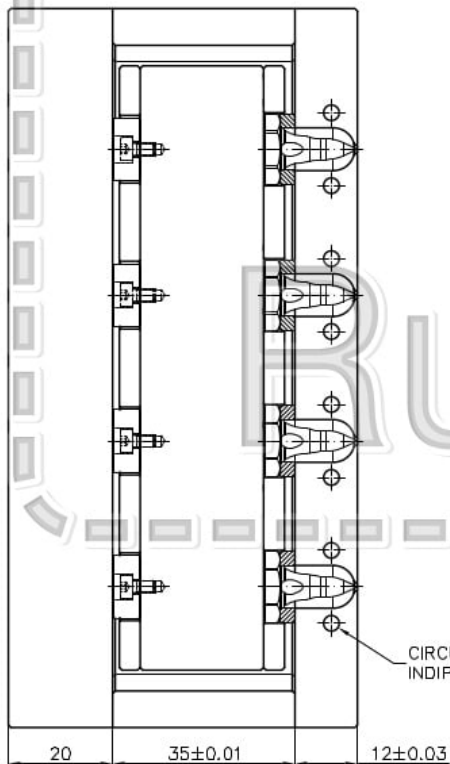
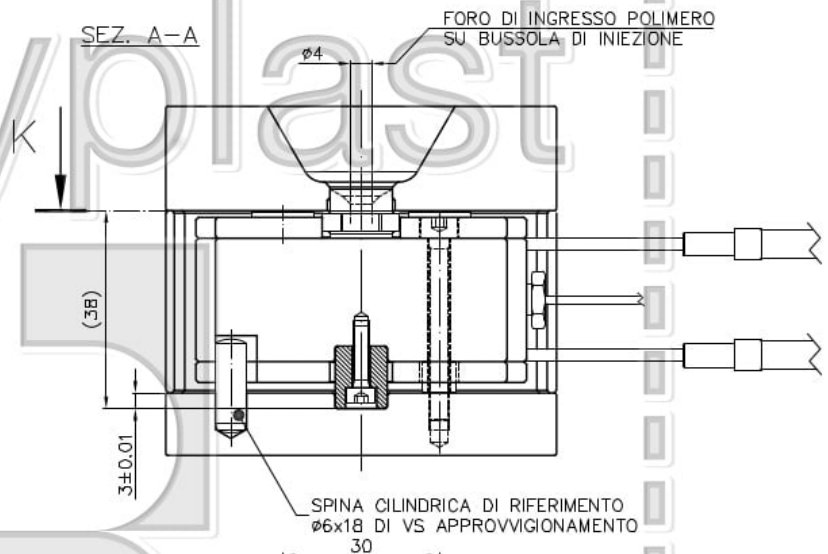
Srl

sistemi a canale caldo
hot runner system

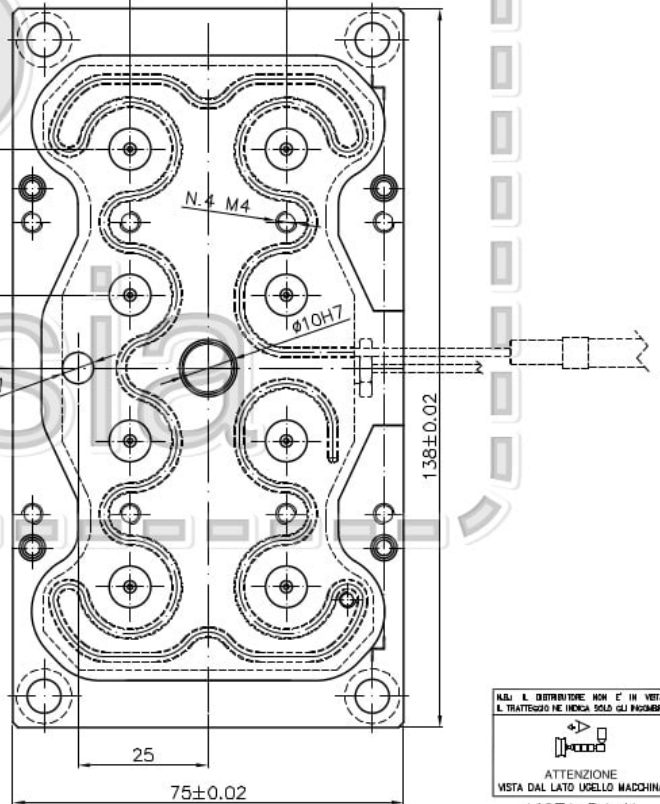
RIF. STAMPO:
MATERIALE: PP/PE
GRAMMATURA: DA 0,1 A 15
DAT PROGETTO: 200° C
RIF. ASSO D /14
vers. del 18.04.14
DIFFERENZA DI TEMPERATURA
DEL SISTEMA A CANALE CALDO
DI PROGETTO: 200°C



Dett. W
Scala 4:1



CIRCUITO DI CONDIZIONAMENTO
INDIPENDENTE INDICATIVO



IL DISTRIBUTORE NON È IN VISTA
IL TRATTOGGIO PER INCERCA SOLO GLI INGRESSI

ATTENZIONE
VISTA DAL LATO URELLLO MACCHINA
VISTA DA K